



SIEMECA

## Elektronische warmtemeter met meetcel

## WMM4... WMP4...

---

**Elektronische, batterijgevoede warmtemeters voor het meten van het warmteverbruik in autonome verwarmingsinstallaties. Opslag en display van het gecumuleerde verbruik op een gekozen einddatum verrekenperiode.**  
**Beschikbaar als meerstraalmeter in compactversie met nominale flow van 1,5 m<sup>3</sup>/h en 2,5 m<sup>3</sup>/h.**  
**De elektronische Siemeca- warmtemeter kan eveneens uitgelezen en geprogrammeerd worden via een optische interface (IrDA).**

### Toepassing

---

De elektronische Siemeca warmtemeters worden gebruikt voor meting van het warmteverbruik, hoofdzakelijk in collectieve verwarmingsinstallaties, waar warmte onder verschillende individuele verbruikers wordt afgegeven.

Voor meting van het warmteverbruik in

- Flatgebouwen en meergezinswoningen
- Kantoren en administratieve gebouwen

Typische afnemers zijn

- Woningbouwverenigingen
- Vastgoedbeheerders, vereniging van eigenaren
- Energiebedrijven

## Funcities

---

- Bepaling van het warmteverbruik door meting van de flow en het temperatuurverschil tussen aanvoer en retour
- Cumuleren van de verbruikswaarden
- Opslag van de gecumuleerde verbruikswaarde op een vaste peildatum
- Display van de verbruikswaarden en (optioneel) de belangrijkste bedrijfsgegevens
- Zelfcontrole met foutaanduiding
- Programmering en uitlezing over optische interface (IrDA)

## Opbouw meetcel

---

De warmtemeter bestaat uit de meetcel en een aansluitdeel voor de leiding (EAT). Het ontwerp zorgt ervoor dat de meetcel als één geheel kan geplaatst en vervangen worden.

De meetcel bevat de meetkamer met het vleugelrad in een koperen omhulsel. De instroming van het vleugelrad is volgens het meerstraal principe. Het koperen aansluitdeel heeft 2 koppelingen voor installatie en een 2" binnendraad aansluiting, waarin de meetcel wordt geschroefd. Het volledige deel wordt daarna in het leidingsysteem geschroefd of gesoldeerd.

## Typeoverzicht – warmtemeter

### Inbouw in de retour

<i>Nominale flow <math>Q_p</math></i>	<i>Kabellengte temperatuurvoeler</i>	<i>Aanvoervoeler</i>	<i>Retourvoeler</i>	<i>Inbouw</i>	<i>Type</i>
1,5 m <sup>3</sup> /h	1,5 m	Indirect	direct /geïntegreerd	Retour	<b>WMM407.D003</b>
2,5 m <sup>3</sup> /h	1,5 m	Indirect	direct / geïntegreerd	Retour	<b>WMM407.E003</b>

### Inbouw in de aanvoer

<i>Nominale flow <math>Q_p</math></i>	<i>Kabellengte temperatuurvoeler</i>	<i>Retourvoeler</i>	<i>Aanvoervoeler</i>	<i>Inbouw</i>	<i>Type</i>
1,5 m <sup>3</sup> /h	1,5 m	Indirect	direct / geïntegreerd	Aanvoer	<b>WMP407.D003</b>
2,5 m <sup>3</sup> /h	1,5 m	Indirect	direct / geïntegreerd	Aanvoer	<b>WMP407.E003</b>

## Levering warmtemeters met meetcel

Artikel	Inbouw		Verpakking
	Meetcel 2" buitendraad Retour	Meetcel 2" buitendraad Aanvoer	
Warmtemeter met meetcel	•	•	Doos
Beschermkap	•	•	Doos
Profiel dichting WME.PRODICHT	•	•	Doos
Montagevoorschriften	•	•	Doos
Gebruiksaanwijzing inbedrijfstelling	•	•	Doos
Verzegelingsdraad	2x	2x	Zakje 1
Zelfsluitende verzegeling	2x	2x	Zakje 1
2-delige koppeling voor temperatuurvoeler	1x	1x	Zakje 2
O-Ring	2x	2x	Zakje 2
Montagehulp temperatuurvoelers	1x	1x	Zakje 2

## Installatiekits

Overzicht levering	Type
1x aansluitdeel ¾" buitendraad of 18 mm solderen, 1x sluitring, 1x dichtingsring 2x kogelkranen zonder temperatuuropnemer; ½" binnendraad met niet verwijderbare ¾" binnendraad wartel	<b>WMZ.E18/H</b>
1x aansluitdeel ½" buitendraad of 15 mm solderen, 1x sluitring, 1x dichtingsring 2x kogelkranen zonder temperatuuropnemer; ½" binnendraad langs beide kanten	<b>WMZ.E15/H</b>

## Toebehoren

Toebehoren	Beschrijving	Type
Aansluitdeel (EAT) 15 mm solderen	Aansluitdeel ½" buitendraad of 15 mm solderen, inbouw lengte 110 mm	<b>WME.L15/H</b>
Aansluitdeel (EAT) 18 mm solderen	Aansluitdeel ¾" buitendraad of 18 mm solderen, inbouw lengte 110 mm	<b>WME.L18/H</b>
Aansluitdeel (EAT) 22 mm solderen	Aansluitdeel zonder buitendraad, 22 mm solderen, inbouw lengte 130 mm	<b>WME.L22/H</b>
Aansluitdeel (EAT) 80 mm	Aansluitdeel ¾" binnendraad, inbouw lengte 80 mm	<b>WME.G20/H</b>
Aansluitdeel (EAT) 130 mm	Aansluitdeel 1" buitendraad, inbouw lengte 130 mm <b>(enkel voor meetcel Q<sub>p</sub>=2,5 m<sup>3</sup>/h)</b>	<b>WME.G22</b>
Adapter	Adapter voor EAS en VAS 2"	<b>WME.DE</b>
T-stuk	Binnendraad ½", met dompelbuis M10 x 1	<b>WFZ.T16</b>
T-stuk	Binnendraad ¾", met dompelbuis M10 x 1	<b>WFZ.T19</b>
T-stuk	Binnendraad 1", met dompelbuis M10 x 1	<b>WFZ.T22</b>
Software	Programmeer- en uitleessoftware	<b>ACT20</b>

## Bestelling

---

Bij bestelling wordt verzocht om het gekozen typenummer aan te geven.  
De elektronische Siemeca warmtemeter wordt standaard met een IrDA-interface geleverd.  
Indien een andere einddatum verrekenseizoen dan 31 december gewenst is dan moet dit bij de bestelling aangegeven worden.

## Techniek

---

### Meetprincipe

De meter werkt volgens het méérstraal meetprincipe. De volumestroom water zet het vleugelrad in werking. Het draaimoment van het vleugelrad wordt elektronisch (magneetveld vrij) afgetast.  
De temperaturen in de aanvoer en retour worden gemeten met platina Pt1000 voelers.

### Berekening warmteverbruik

De warmtemeter kan ofwel in de aanvoerleiding ofwel in de retourleiding gemonteerd worden.  
Het volumedeel meet constant de actuele flow en meet minstens 1 maal per minuut de aanvoer- en retourtemperatuur. Een microprocessor in het volumedeel bepaalt het temperatuursverschil. De microprocessor berekent hieruit middels de gemiddelde flow en de warmtecoëfficiënt de hoeveelheid afgegeven warmte.

### Opslag van de verbruikswaarden

De warmteverbruikswaarden worden constant gecumuleerd. Om 23.59 op de eerstvolgende einddatum verrekenseizoen wordt de actuele meterstand opgeslagen. Standaard is de einddatum verrekenseizoen op 31 december geprogrammeerd. Gelijktijdig met het opslaan van het jaarverbruik berekent de warmtemeter een controlegetal. Het controlegetal stelt VWV in staat om de juistheid van de zelfopname te verifiëren.  
De opgeslagen waarde van de einddatum blijft 1 jaar in het geheugen van de meter.

### Display

De warmtemeter heeft een constant wisselende display die de volgende waarden aangeeft:

- Gecumuleerd warmteverbruik sinds de ingebruikname van de warmtemeter
- Segment test
- Einddatum verrekenseizoen
- Gecumuleerd warmteverbruik sinds de laatste einddatum verrekenseizoen

Met behulp van de Siemeca-programmeersoftware zijn volgende waarden ook afleesbaar:

- Nieuwe afrekendatum (wanneer actuele afrekendatum en nieuwe afrekendatum verschillend zijn)
- Controlegetal
- Actuele flow in m<sup>3</sup>/h
- Temperatuursverschil K<sup>^</sup>
- Foutmeldingen

### Foutmeldingen

- De meter controleert zichzelf en geeft vastgestelde fouten aan  
De gecumuleerde verbruikswaarde tot op de dag van de foutmelding blijft in het geheugen van de meter opgeslagen

## Uitvoering

---

De warmtemeter bestaat uit een volumedeel, een rekenwerk en 2 temperatuurvoelers. Het volumedeel wordt in het aansluitdeel, gemonteerd in de leiding, aangebracht. Het is gemaakt van koper en omvat de meerstraal meetkamer met het vleugelrad. De meter is in een compacte uitvoering ontworpen, volumedeel en rekenwerk vormen één geheel.

De inlaat van de meter heeft een zeef om de grotere onzuiverheden uit het leidingwater tegen te houden.

### Rekenwerk

In het rekenwerk is naast het 8-cijferige display ook de elektronica voorzien. De DC 3 V bedrijfsspanning wordt verzorgd door een lithiumbatterij. Onder de display is er een IrDA-interface geschikt voor het automatisch uitlezen van meterstanden.

Het rekenwerk op het volumedeel is 360 graden draaibaar.

### Temperatuurvoelers

De temperatuurvoelers zijn alleen voor niet symmetrische inbouw toepasbaar, d.w.z. de geïntegreerde temperatuurvoeler in de meetcel is direct rakend en de niet geïntegreerde temperatuurvoeler is indirect rakend in te bouwen.

De voeler bestaat uit een huls waarin op het einde het meetelement Pt1000 is opgenomen. Een afgeschermd siliconenkabel (met bevestigingsnippel) is vast met het rekenwerk verbonden.

De niet geïntegreerde temperatuurvoeler wordt gemonteerd in een dompelbuis (indirect rakend).

## Montagevoorschriften

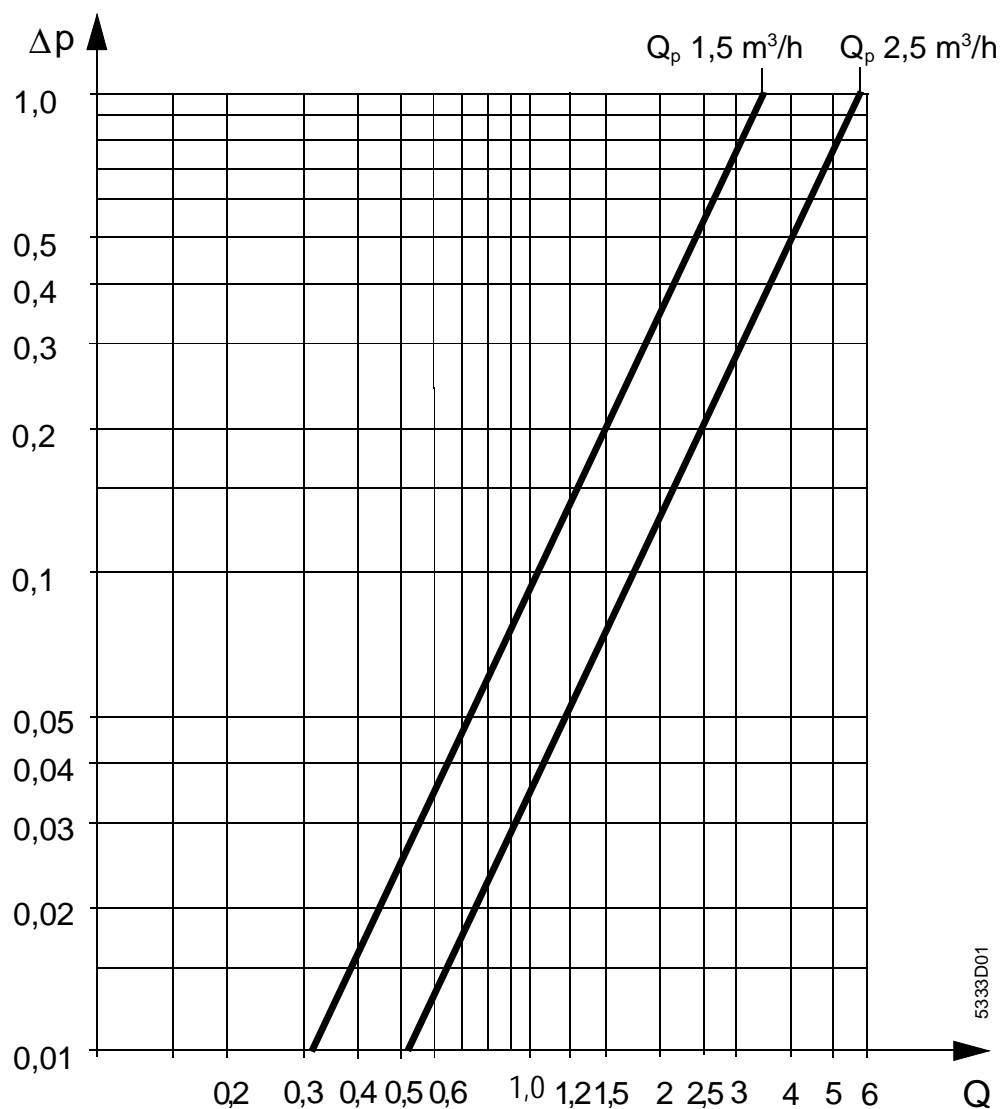
---

- De plaatselijke voorschriften bij het gebruik (montage, verzegeling, ...) van warmtemeters dienen geraadpleegd te worden
- De warmtemeter kan zowel in de aanvoer als retour van het cv-systeem gemonteerd worden, bij voorkeur tussen 2 afsluitkranen. De warmtemeter moet gemakkelijk bereikbaar en afleesbaar zijn
- Indien de warmtemeter pas bij de inbedrijfstelling van het cv-systeem wordt ingebouwd dan is het eventueel mogelijk het EAT te gebruiken bij de voormontage
- Voor de inbouw van de warmtemeter wordt aangeraden om het leidingcircuit te spoelen d.m.v. het EAT en deksel
- De stromingsrichting is met een pijl op het EAT aangegeven
- Indien andere T-stukken worden gebruikt dan moeten deze conform EN1434 zijn
- De montage van de temperatuurvoelers moet niet symmetrisch gebeuren
- Het rekenwerk monteren zodanig dat het goed afleesbaar is
- Na de montage moet de installatie op druk gezet worden om eventuele lekkages te detecteren
- Het rekenwerk, de koppelingen en de temperatuurvoelers moeten verzegeld worden, dit ter bescherming tegen onbevoegde handelingen
- Ter hoogte van de montageplaats van de temperatuurvoelers de leiding bij voorkeur isoleren
- Horizontale en verticale montage is toegelaten. Montage met het rekenwerk ondersteboven is niet toegelaten!

## Herijking

---

- Voor (her)ijking moeten de plaatselijke voorschriften geraadpleegd worden



Drukverlieskurve

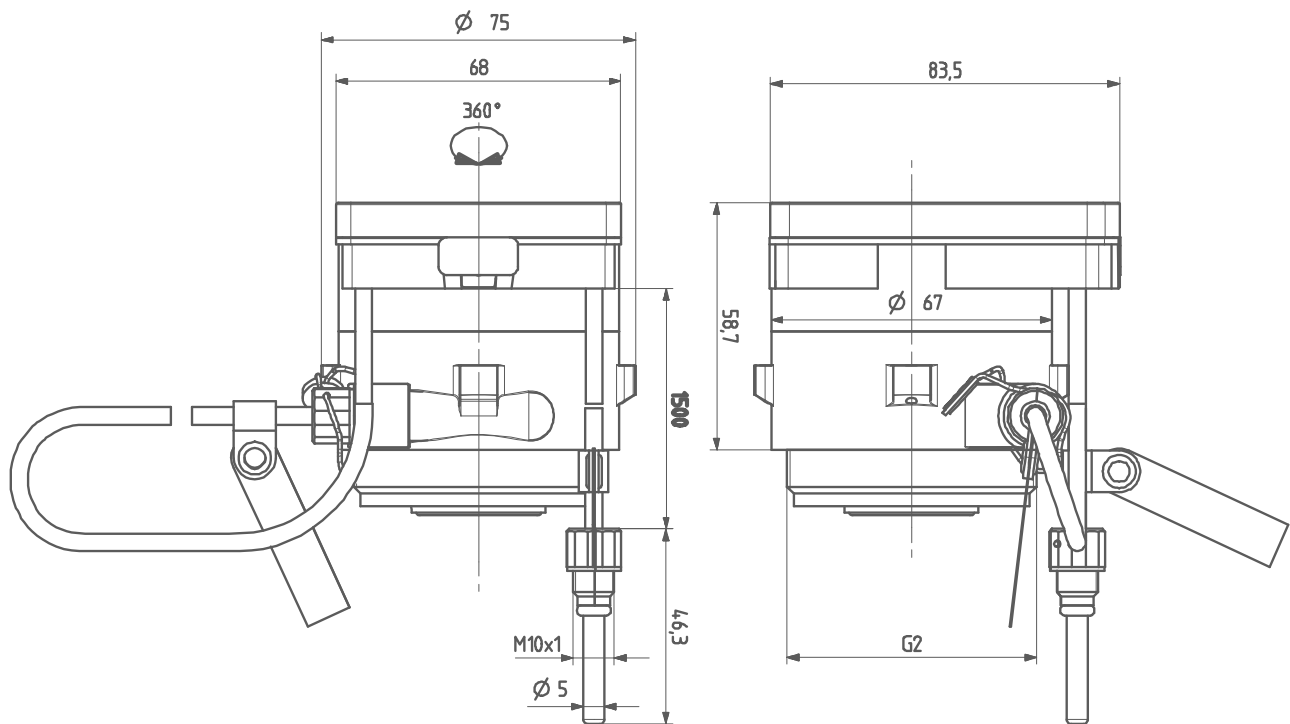
$\Delta p$  Druckverlies in bar  
 $Q$  Flow in  $m^3/h$

## Technische gegevens

Nauwkeurigheidsklasse	3 volgens DIN EN 1434	
Omgevingsklasse	A volgens DIN EN 1434	
IP	IP 54 volgens EN 60529	
Eenheid		
Standaard	kWh	
Op aanvraag	GJ	
Flowwaarden	1,5 m <sup>3</sup> /h	2,5 m <sup>3</sup> /h
Minimale flow q <sub>i</sub>		
Horizontaal	30 l/h	50 l/h
Verticaal	60 l/h	100 l/h
Nominale flow q <sub>p</sub>	1500 l/h	2500 l/h
Maximale flow q <sub>s</sub>	3000 l/h	5000 l/h
Aanloopwaarde bij horizontale inbouw	10 l/h	16 l/h
Maximaal meetbaar vermogen	1,5 m <sup>3</sup> /h	2,5 m <sup>3</sup> /h
	313 kW	523 kW
Kwaliteit verwarmingsmedium	VDI-Richtlijnen 2035	
Max. toelaatbare bedrijfsdruk	10 bar	
Toepassingsgebied	15... 90 °C	
Temperatuur meting		
Meetbereik temperatuurvoelers	15...105 °C	
Temperatuursverschil	3...90 K	
Meetgedrag bij te hoge flow		
Flow ≤ 2,1 * q <sub>p</sub>	lineair	
Flow > 2,1 * q <sub>p</sub>	constant	
Omgevingstemperatuur		
Transport en opslag	- 20...+ 70 °C	
Bedrijf	max. 55 °C	
Levensduur batterij	10 jaar + ½ jaar reserve	
Aansluiting en gewicht	1,5 m <sup>3</sup> /h	2,5 m <sup>3</sup> /h
Gewicht	0,582 kg	0,585 kg
Temperatuur voelers		
Meetelement	Pt 1000 volgens EN 60751	
Uitvoering	Type DS	
Aansluitkabel	1,5 m	
Normen, Richtlijnen CE	EN 61000-4-3:2002+A1:2002	
	DIN EN 61000-4-Deel 2,4,8	
	DIN EN 55022	
	DIN EN 1434, (1997, 2002)	

## Afmetingen

---



### VWV Nederland

Noordkade 64  
2741 EZ Waddinxveen  
Tel. 0031 - 182 640 775  
Fax 0031 - 182 640 776  
E-mail : [service@vww.nl](mailto:service@vww.nl)  
[www.vwwbenelux.com](http://www.vwwbenelux.com)

### VWV België

Belseledorp 223  
B – 9111 Belsele  
Tel. 0032 - 3 219 86 47  
Fax 0032 - 3 219 86 46  
E-mail : [vww.bel@skynet.be](mailto:vww.bel@skynet.be)  
[www.vwwbenelux.com](http://www.vwwbenelux.com)