



SIEMECA

Elektronische warmtekostenverdelers **WHE30..**

Elektronische meter voor warmtekostenverdeling door het registreren van de warmteafgifte op radiatoren. Beschikbaar als 1- en 2- voelermeter.

Deze meter wordt toegepast in lage temperatuursverwarming maar kan ook ingezet worden in hoge temperatuursverwarming.

Gebruik

De elektronische warmtekostenverdeler WHE 30 wordt toegepast als component van het Siemeca-systeem wanneer de stookkosten onder meerdere individuele verbruikers moeten worden verdeeld. Hoofdtoepassingsgebied zijn collectieve cv-systemen waar warmte onder verschillende verbruikers wordt afgegeven.

Dit is zinvol in:

- Flatgebouwen of meergezinswoningen
- Bedrijfsverzamelgebouwen

Typische afnemers zijn

- Woningbouwverenigingen
- Vastgoedbeheerders
- Vereniging van eigenaren

De warmtekostenverdeler is toepasbaar op:

- Plaatradiatoren
- Ledenradiatoren

- Convectoren
- Pijpradiatoren
- Cv-systemen met een gemiddelde ontwerp temperatuur tussen de 35 °C en 105 °C, afhankelijk van het gekozen meetprincipe.

Funcities

- Berekening van de warmteafgifte door meting van de radiator temperatuur
- Cumuleren van de verbruikswaarde sinds de laatste peildatum
- Opslag van de gecumuleerde verbruikswaarde op een vaste peildatum
- Zelfbewaking met foutmeldingsdisplay
- Controlegetal wat briefkaartaflizing (zelfopname) mogelijk maakt
- Werking als 1-voelermeter is een vereenvoudigde versie van de 2-voelermeter
- Bij toepassing in lage temperatuursverwarming cv-systemen ($T_{min} < 48^{\circ}C$) moet de warmtekostenverdeler geprogrammeerd worden, d.w.z. de specifieke capaciteitsgegevens van de radiator worden in de warmtekostenverdeler geprogrammeerd

Typeoverzicht

1-voeler meetprincipe

Warmtekostenverdeler

Typebeschrijving

Warmtekostenverdeler, compact	WHE 30
Warmtekostenverdeler, compact zonder geleider	WHE 30.A
Warmtekostenverdeler, met afstandsvouler	WHE 30.FR

2-voeler meetprincipe

Warmtekostenverdeler

Typebeschrijving

Warmtekostenverdeler, compact	WHE 30Z
Warmtekostenverdeler, compact zonder geleider	WHE 30Z.A
Warmtekostenverdeler, met afstandsvouler	WHE 30Z.FR

Techniek

Meetprincipe

De Siemeca-AMR warmtekostenverdeler wordt zowel in een 1- als 2-voeler geleverd. Volgende waarden zijn in de productie standaard ingeprogrammeerd:

$$K_{cHF} = 1,28 \quad K_c = 2,50 \quad K_Q = 1000 \quad Exp. = 1,15$$

De warmtekostenverdeler kan zowel geprogrammeerd (vanaf $t_{min} = 35^{\circ}C$) als ongeprogrammeerd (vanaf $t_{min} = 48^{\circ}C$) geplaatst worden. De bovenste grens van het temperatuursbereik bedraagt $T_{max} = 105^{\circ}C$. Volgende waarden zijn in productie standaard ingeprogrammeerd:

Standaard is de peildatum op 31-12 ingesteld. Indien de Siemeca-AMR warmtekostenverdeler niet op de capaciteit is geprogrammeerd dan dient de verbruikswaarde als volgt te worden berekend:

$$1\text{-voelerprincipe} \quad CV = 7,529 * 10^{-4} * RW * K_Q * K_{cHF}^{1,15}$$

$$2\text{-voelerprincipe} \quad CV = 3,486 * 10^{-4} * RW * K_Q * K_{cHF}^{1,15}$$

CV = verbruikswaarde, RW = afleeswaarde

Display
(zie bijlage 1)

De warmtekostenverdelers is met een automatisch wisselende display uitgerust.
Volgende waarden kunnen worden afgelezen:

- 1 * Actuele verbruikswaarde
- 2 * Display test (flitsen)
- 3 * Peildatum
- 4 * Verbruik op peildatum
- 5 * Controlegetal

Speciale displays
(zie bijlage 1)

Aansluitend zijn de volgende displays ook mogelijk:

- 6 * nieuwe peildatum
- 7 * foutmelding
- 8 * startdatum

Toebehoren

Montagelat en diverse toebehoren

Toebehoren	Typebeschrijving
Montagelat	WHZ2. ML
Verzegeling voor WHE30(Z) / WHE 46...	U12102-2004
Blindering voor WHE30(Z)...	WHZ3.B1
Warmtegeleider voor WHE30(Z) voor boutafstanden 32 en 57 mm	F12130-2015

Alle warmtekostenverdelers van de WHE30 ...familie worden compleet met verzegeling geleverd.

Montagesets

De montagesets omvatten alle mogelijke componenten. Voor de concrete montagesituatie zijn de geschikte delen uit te kiezen. Er zijn montagesets voor:

- Platenradiatoren
- Leden- en pijpradiatoren
- Convectoren
- Lamellenradiatoren
- Aluminiumradiatoren

Montageset voor plaatradiatoren

Onderdelen	Varianten	Leveréénheid	Typebeschrijving
Warmtegeleider	Warmtegeleider 3	50 stuks	F12130-2015
Warmtegeleider (verwijdere opening)	Warmtegeleider 3/1	50 stuks	F12130-2001/1
Sleufmoer	M3	500 stuks	F12102-2019
Lasbouten	M3 x 6 mm	100 stuks	02/572
Lasbouten	M3 x 10 mm	100 stuks	02/574
Lasbouten	M3 x 15 mm	500 stuks	F12102-2041
Lasbouten	M3 x 16 mm	1000 stuks	F12102-2041/1
Kartelmoer (zeskant)	M3 x 3 mm	100 stuks	FZ253-210
Kartelmoer	M3 x 6 mm	1000 stuks	FZ253-200
Kartelmoer (zeskant)	M3 x 9,5 mm	100 stuks	FZ253-220
Borgmoer	M3	1000 stuks	FZ253-230

Montageset voor leden-
radiatoren

Onderdelen	Varianten	Leveréénheid	Typebeschrijving
Warmtegeleider	Warmtegeleider 3/1	50 stuks	F12130-2001/1
Warmtegeleider	Adapter 2/55 mm	25 stuks	F12105-2061
Trapezium-Glijmoer 35	35 mm	50 stuks	FZ253-300
Trapezium-Glijmoer 50	50 mm	50 stuks	FZ253-310
Trapezium-Glijmoer 65	65 mm	50 stuks	FZ253-320
Schroef	M4 x 35 mm	1000 stuks	F12105/2084
Schroef	M4 x 50 mm	500 stuks	F12105/2085
Schroef	M4 x 70 mm	500 stuks	F12105/2086

Montageset voor convectoren
(afstandsvoeler)

Onderdelen	Varianten	Leveréénheid	Typebeschrijving
Convactorbeugel compleet Beugel, houder, 2 sleufmoeren, afscheurmoer)		1 stuk	F12105-1051
Lasbouten	M3 x 6 mm	1000 stuks	02/572
Sleufmoer	M3	500 stuks	F12102-2019

De afstandsvoeler moet op de gemonteerde convactorbeugel met de afscheurmoer worden bevestigd.

Montageset voor vouw-, golf-
en lamellenradiatoren

Onderdelen	Varianten	Leveréénheid	Typebeschrijving
Warmtegeleider	Warmtegeleider 3/1	50 stuks	F12130-2001/1
Volledige installatiekit	M3 x 6 mm	1 stuk	WHZ2.FWE

Montageset voor pijp-
radiatoren

Onderdelen	Varianten	Leveréénheid	Typebeschrijving
Warmtegeleider	Warmtegeleider 3	50 stuks	F12130-2015
Warmtegeleider	Adapter 2/55 mm	50 stuks	F12105-2061
Glijmoer 36	36 mm	500 stuks	FZ253-130
Glijmoer 45	45 mm	100 stuks	FZ253-120
Schroef	M3 x 10 mm	100 stuks	F12105/2084
Schroef	M3 x 15 mm	500 stuks	F12105/2085
Schroef	M3 x 16 mm	1000 stuks	F12105/2086
Opvulstuk	M3 x 3 mm	100 stuks	F12130-2016

Montageset voor aluminium-
radiatoren

Onderdelen	Varianten	Leveréénheid	Typebeschrijving
Warmtegeleider	Warmtegeleider 3	50 stuks	F12130-2015
2 x spanstok		50 stuks	FZ253-160
2 x schroef	M3 x 25 mm	500 stuks	F12105-2076
2 x zelftappende schroef	C 4,2 x 25 C		

Afhankelijk van de montagepositie zijn of wel beide zelftappende schroeven C 4,2 x 25 mm of spanstokken met bijbehorende schroeven M3 x 25 mm te gebruiken.

Algemene gegevens

Technische data	Meetprincipe	1- of 2-voeler
	Toepassingsgebied	
	1-voelerprincipe	$t_{\min,m} = 55\text{ °C}$, $t_{\max,m} = 105\text{ °C}$
	2-voelerprincipe	$t_{\min,m} = 35\text{ °C}$, $t_{\max,m} = 105\text{ °C}$
	Starten van meting	(t_z heeft verband met de vastgelegde gemiddelde ontwerptemperatuur)
	1-voelerprincipe	$t_z \geq 30\text{ °C}$ (bij $t_L = 20\text{ °C}$) ongeprogrammeerd $t_z \geq 28\text{ °C}$ (bij $t_L = 20\text{ °C}$) geprogrammeerd
	2-voelerprincipe	$t_z - t_L \geq 5\text{ K}$

Definities volgens DIN EN 834

$t_{\min,m}$ = de laagste gemiddelde ontwerptemperatuur van het verwarmingsmedium waarbij de warmtekostenverdeler mag worden gebruikt. Bij een één-pijpsysteem is dit de gemiddelde ontwerptemperatuur van het verwarmingsmedium van de laatste radiator in de rij.

$t_{\max,m}$ = de hoogste gemiddelde ontwerptemperatuur van het verwarmingsmedium waarbij de warmtekostenverdeler mag worden gebruikt.

t_z = de gemiddelde temperatuur van het verwarmingsmedium van de radiator waarbij het telmechanisme van de warmtekostenverdeler start.

t_L = referentie temperatuur lucht.

t_m = gemiddelde temperatuur verwarmingsmedium.

Afmetingen	76,5 x 40 mm
Levensduur	10 jaar + 1,25 jaar reserve
Aanduiding	LCD, 4 cijfers + indexen
Gewicht	0,90 kg

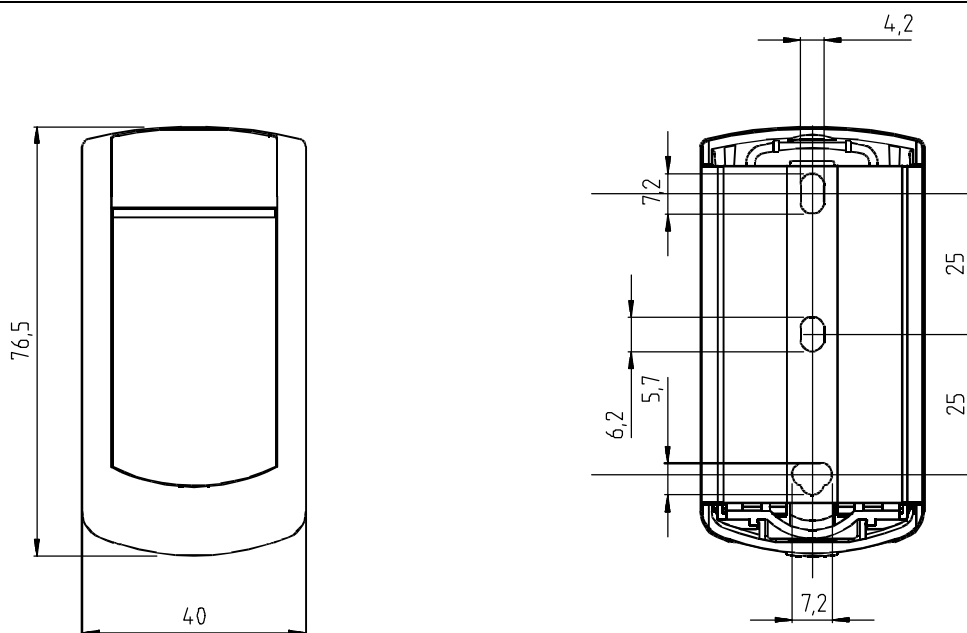
Standaards

Warmtekostenverdelers voor het bepalen van het verbruik van verwarmingsradiatoren

EN 834

Elektrotechnische overeenkomst Stoorvastheid

EN 61000-6-2 :1999
(EN 50082-2:1995)

Afmetingen

maten in mm

VWV Nederland

Noordkade 64
2741 EZ Waddinxveen
Tel. 0031 - 182 640 775
Fax 0031 - 182 640 776
E-mail : service@vww.nl
www.vwwbenelux.com

VWV België

Belseledorp 223
B – 9111 Belsele
Tel. 0032 - 3 219 86 47
Fax 0032 - 3 219 86 46
E-mail : vww.bel@skynet.be
www.vwwbenelux.com